

– weishaupt –

manual

Consignes de montage et mode d'emploi



Accumulateur d'énergie
WES 800, 1000, 1250, 1500, 2000, 3000 Cas-R / B
WES 1000 WP / B

242273-7
83288004 • 1/2020-01

1	Consignes de sécurité	3
2	Croquis coté	4
2.1	WES 800 Cas-R / B	4
	WES 1000 Cas-R / B	4
	WES 1250 Cas-R / B	4
	WES 1500 Cas-R / B	4
	WES 2000 Cas-R / B	4
	WES 3000 Cas-R / B	4
2.2	WES 1000 WP / B.....	5
2.3	Fiche de produit ErP	5
2.4	Plaque signalétique.....	6
3	Conditions nécessaires au fonctionnement, et remarques importantes	6
4	Raccordement côté chauffage (résistant à la pression).....	7
5	Consignes de montage importantes	8
6	Affichage de la température et régulation de la température pour la pompe de charge ECS	8
7	Première mise en service	8
8	Mise hors service, vidange.....	9
9	Contrôle, maintenance, entretien	9
10	Branchement électrique	10
11	Montage du système d'isolation thermique.....	11
12	Liste des pièces de rechange	14
13	Garantie, garantie à raison des défauts et responsabilité du fait des produits.....	15

1. Consignes de sécurité

Lisez attentivement toutes les informations indiquées dans ce mode d'emploi avant toute mise en service !

L'installation, la première mise en service ainsi que l'ensemble des interventions ou réparations doivent être effectuées exclusivement par un installateur agréé et conformément à la présente notice.

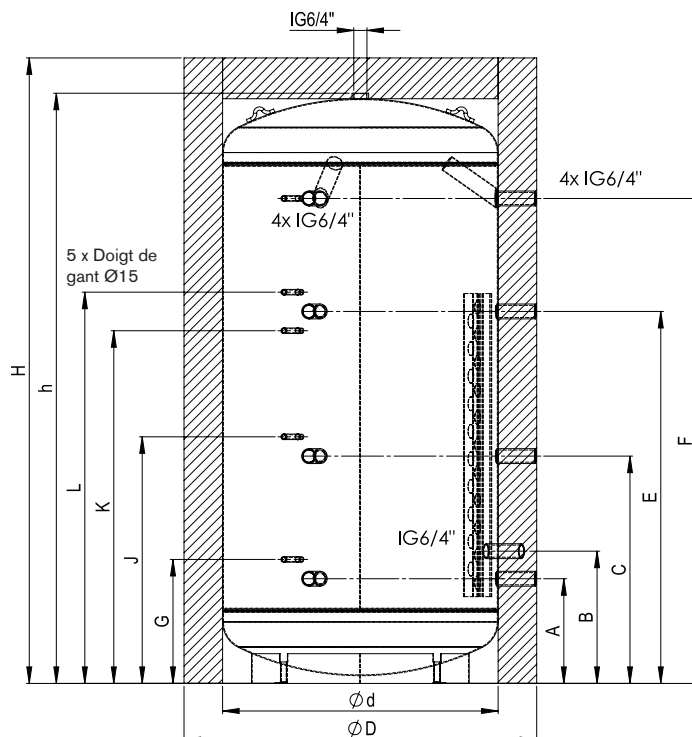
Réparer immédiatement les défauts ayant trait à la sécurité.

Cet appareil peut être utilisé par des enfants à partir de 8 ans et plus et par des personnes ayant des capacités physiques, sensorielles ou mentales réduites ou un manque d'expérience et de connaissances à condition qu'elles aient reçu une supervision ou des instructions concernant l'utilisation de l'appareil en toute sécurité et qu'elles comprennent les dangers encourus. Les enfants ne doivent pas jouer ni avec l'appareil ni avec son emballage. Le nettoyage et l'entretien par l'utilisateur ne doivent pas être effectués par des enfants, sauf s'ils sont surveillés.

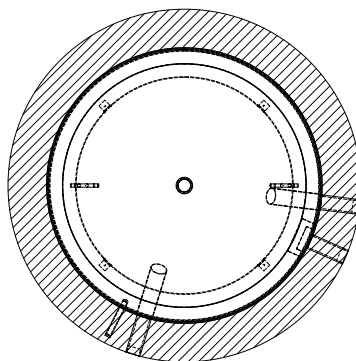
Matériaux et composants doivent être éliminés correctement et de manière respectueuse de l'environnement par l'intermédiaire d'un organisme agréé. Les réglementations locales doivent être respectées!

2. Croquis coté

2.1 WES 800, 1000, 1250, 1500, 2000, 3000 Cas-R / B



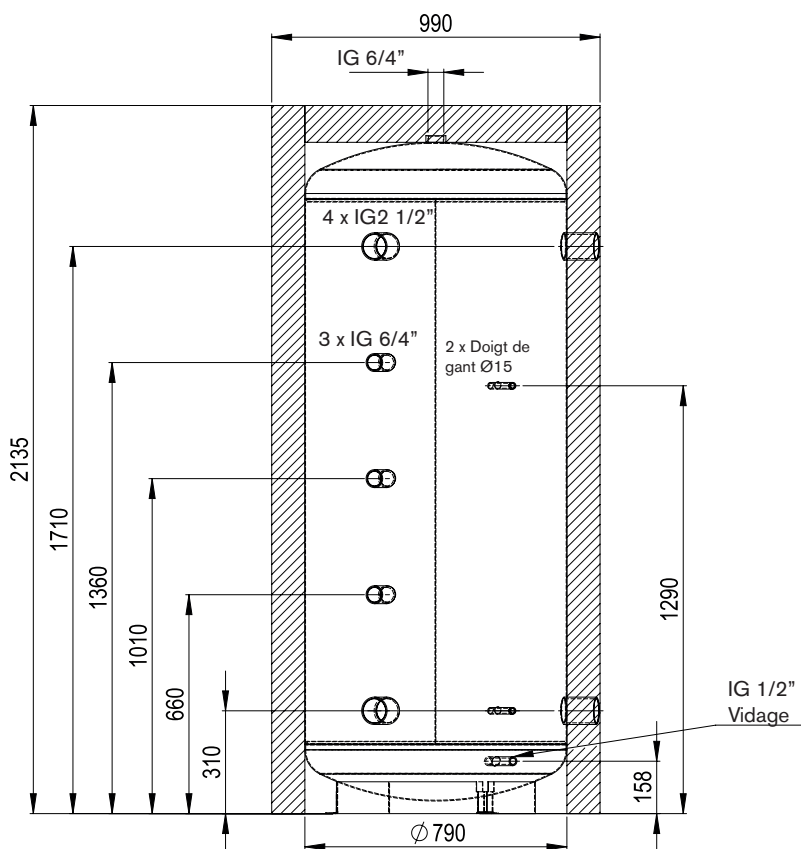
Légende :
IG = filetage intérieur
AG = filetage extérieur



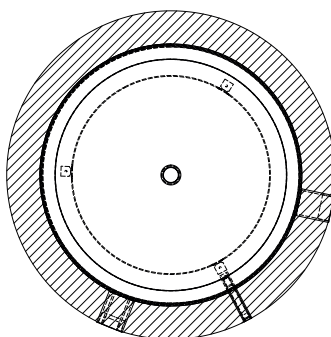
Types	Capacité en litres	Dimensions en mm												
		H	h	ØD	Ød	A	B	C	E	F	G	J	K	L
WES 800 Cas-R / B	780	1780	1694	990	790	260	365	630	1030	1430	330	700	960	1100
WES 1000 Cas-R / B	960	2135	2044	990	790	310	415	745	1250	1710	380	815	1180	1320
WES 1250 Cas-R / B	1250	1940	1802	1200	1000	330	430	705	1105	1480	400	775	1035	1175
WES 1500 Cas-R / B	1500	2270	2142	1280	1000	380	480	825	1350	1760	450	895	1280	1420
WES 2000 Cas-R / B	2000	2500	2372	1380	1100	320	420	900	1490	2020	390	970	1420	1560
WES 3000 Cas-R / B	3000	2690	2596	1530	1250	375	475	985	1600	2205	445	1055	1530	1670

Types	Cotes de basculement en mm	Poids a vide en réservoir kg	Température max. de service	Pression max. de service	Cotes d'accès au local
WES 800 Cas-R / B	1750	87	95 °C	4 bars	820
WES 1000 Cas-R / B	2090	102	95 °C	4 bars	820
WES 1250 Cas-R / B	1900	166	95 °C	4 bars	1020
WES 1500 Cas-R / B	2270	195	95 °C	4 bars	1020
WES 2000 Cas-R / B	2460	238	95 °C	4 bars	1120
WES 3000 Cas-R / B	2650	288	95 °C	4 bars	1270

2.2 WES 1000 WP / B



Légende :
IG = filetage intérieur
AG = filetage extérieur



Types	Capacité en litres	Cotes de basculement en mm	Poids a vide en réservoir kg	Température max. de service	Pression max. de service	Cotes d'accès au local
WES 1000 WP / B	960	2090	97	95 °C	4 bars	820

2.3 Fiche de produit ErP

Types	Classe d'efficacité	Pertes statiques W
WES 800 Cas-R / B	C	111
WES 1000 Cas-R / B	C	130
WES 1250 Cas-R / B	C	140
WES 1500 Cas-R / B	C	150
WES 2000 Cas-R / B	C	163
WES 3000 Cas-R / B	C	217
WES 1000 WP / B	C	130

2.4 Plaque signalétique

Sur votre réservoir se trouve une plaque signalétique indiquant les données et le n° de série de votre appareil.

Le n° de série est nécessaire pour le SAV Weishaupt, veuillez l'indiquer lors de toute demande concernant l'appareil.

Assurez-vous que la plaque signalétique de l'appareil soit toujours lisible.

Une autre plaque signalétique accompagne la documentation. Après le montage du manteau isolant, appliquer la plaque signalétique, de manière bien visible, à côté du profilé de maintien.

3. Conditions nécessaires au fonctionnement, et remarques importantes

L'appareil est uniquement destiné à chauffer l'eau de chauffage dans des pièces fermées, et doit obligatoirement être installé par des professionnels.

Les accumulateurs ne doivent être utilisés que dans le respect des conditions indiquées sur la plaque signalétique.

Outre les normes et dispositions légales en vigueur, (ÖVE, ÖNORM, VDI etc.), il convient également de respecter les consignes locales relatives aux installations électriques et hydrauliques, ainsi que les consignes de montage et d'utilisation. La préparation de l'eau de chauffage doit se faire dans le respect des normes en vigueur.

La pièce dans laquelle l'appareil est mis en service ne doit pas être exposée au gel.

L'appareil doit, en cas de nécessité de maintenance, de réparation ou de remplacement, être accessible et échangeable sans difficulté. Toutes les précautions prises au niveau du bâtiment mais entravant le fonctionnement de l'appareil doivent être supprimées par l'utilisateur final.

Si l'accumulateur doit être posé, monté et utilisé dans des endroits inhabituels (P.ex. greniers, pièces de vie au sol non résistants à l'eau, débarras, etc.) il faut penser aux éventuelles fuites d'eau et prévoir un dispositif avec écoulement pour collecter l'eau susceptible de couler et éviter ainsi tout dommage indirect. L'appareil doit obligatoirement être installé et exploité correctement, sur une surface horizontale adaptée au poids de l'accumulateur.

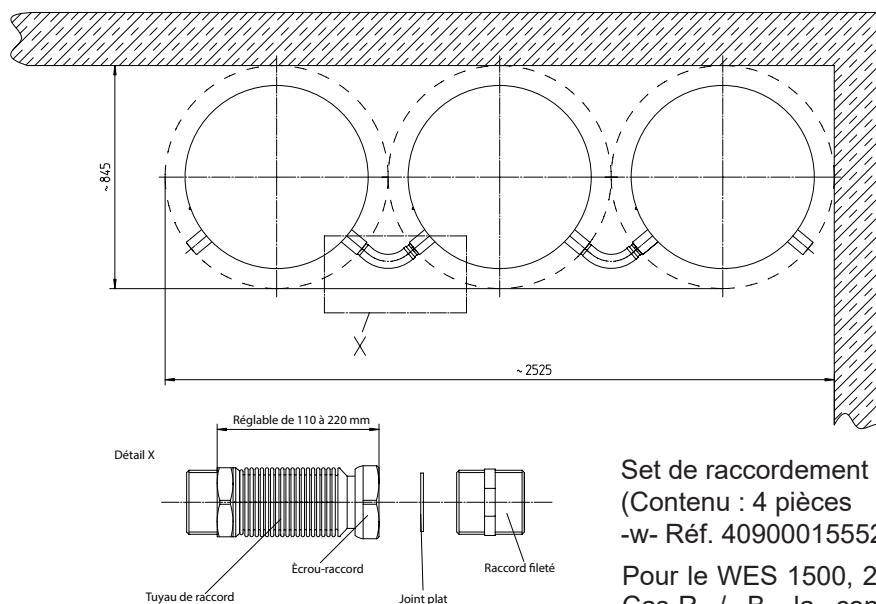
Avant la mise en service, rincer les tuyaux afin d'évacuer du circuit tout encrassement (par ex. calamine).

L'accumulateur d'énergie WES Cas-R possède un dispositif de stratification des températures retour (pour les brides de raccordement, voir la cote B). C'est par ce dispositif que les températures retour de l'eau de chauffage sont stockées de manière étagée.

Les accumulateurs d'énergie conviennent pour tous les systèmes de chauffage et de préparation de l'eau chaude sanitaire, qu'il s'agisse de chaudières à combustibles solides, des chaudières fioul, des pompes à chaleur, des capteurs solaires, ou des chauffe-eaux électriques ou à gaz. Il est également possible de raccorder plusieurs accumulateurs en série, de sorte que le volume stocké peut être adapté aux besoins individuels (impossible avec WES 1000 WP).

Attention : L'accumulateur d'énergie n'est pas adapté pour la préparation de l'eau chaude sanitaire !

Exemple d'installation d'accumulateurs en série de 3 x 1000 litres



Set de raccordement en cascade
(Contenu : 4 pièces
-w- Réf. 40900015552)

Pour le WES 1500, 2000 et 3000
Cas-R / B, la connexion des
cascades doit être établie par le
client.

4. Raccordement côté chauffage (résistant à la pression)

Toujours respecter les consignes suivantes :

Pour assurer un fonctionnement parfait de l'accumulateur d'énergie, celui-ci doit obligatoirement être monté dans une pièce protégée du gel. L'évacuation de la soupape de sécurité doit être ouverte et visible, et la conduite d'écoulement du collecteur de gouttes (entonnoir pour le trop-plein d'eau dû à la dilatation) doit être reliée à la canalisation des eaux usées afin que ni le gel ni des impuretés quelles qu'elles soient ne puissent provoquer de dysfonctionnement. S'assurer que la cuvette d'égouttage / le dispositif de drainage ne soient encombrés ni par des dépôts, ni par des encrassements.

Ne pas monter de soupape d'arrêt ni tout autre dispositif d'isolement entre la soupape de sécurité et l'accumulateur.

Les orifices d'évacuation des soupapes de sécurité doivent déboucher dans un dispositif de drainage correspondant, afin d'éviter une détérioration provoquée par le liquide très chaud.

La pression de réponse réglée pour la soupape de sécurité doit être inférieure à la pression nominale de l'accumulateur. Avant le raccordement définitif de l'accumulateur, rincer abondamment la conduite d'alimentation.

Lorsque l'on soulève le bouton de contrôle de la soupape de sécurité, il faut que l'eau puisse s'écouler librement et sans obstruction à travers l'entonnoir d'écoulement pour eau dilatée.

Pour éviter les détériorations, il convient d'assurer le raccordement de l'accumulateur au moyen d'un raccord amovible. Les défauts d'étanchéité de l'accumulateur dus à un raccordement incorrect, ainsi que les dommages directs et indirects qui en découlent sont exclus de la garantie et de la responsabilité fabricant.

5. Consignes de montage importantes

Lors du montage de l'appareil, respecter les croquis cotés.

ATTENTION : Pour un aménagement résistant aux charges et solide de la surface de montage des appareils, ainsi que pour le choix du lieu de montage, il convient de tenir compte du poids de l'accumulateur et du poids de l'eau contenue (du contenu nominal).

La distance par rapport aux chaudières est indiquée dans la documentation du fabricant ainsi que dans les décrets correspondants.

Le non-respect de cette disposition représentera, en cas de dommage, une utilisation non conforme et entraînera automatiquement l'exclusion de la garantie.

Si un accumulateur d'énergie est équipé d'un habillage ou qu'il présente des modifications, s'il est monté dans des pièces étroites, des niveaux intermédiaires ou autres, il est impératif de veiller à ce que les raccordements de l'appareil (raccordements en eau, raccordements électriques) soient d'accès libre et qu'il n'y ait pas d'accumulation de chaleur. Pour l'installation de la résistance chauffante, assurer un espace d'au moins 500mm.

Le montage doit être réalisé sur place.

L'exploitant de l'installation est tenu d'assurer l'absence de tout risque d'ébouillement à l'eau chaude des personnes non formées à l'utilisation des équipements.

Si une bride de raccordement s'avère nécessaire pour le montage d'une résistance, il convient alors de plier à l'accumulateur d'énergie WES Cas-R vers l'intérieur la tôle interne au moyen d'un outil correspondant.

6. Affichage de la température et régulation de la température pour la pompe de charge ECS

Lors du montage de régulateurs n'étant pas d'origine, il convient de veiller à ce que la température de l'accumulateur ne puisse pas dépasser la température de service autorisée (voir la plaque signalétique).

7. Première mise en service

La pièce dans laquelle l'appareil est mis en service ne doit pas être exposée au gel.

La première mise en service et la première montée en température doivent être surveillées par un professionnel.

Avant la première mise en service et le raccordement électrique de l'installation, remplir l'accumulateur d'eau, et le purger.

Lors de la mise en service, contrôler l'étanchéité de tous les raccords (y compris ceux qui sont bouchonnés lors de la fabrication) (bride, manchon) (si nécessaire, retirer le manteau isolant afin d'effectuer un contrôle visuel).

Ensuite, s'assurer que les conduites ne présentent pas de défauts d'étanchéité, mais si c'est le cas, les réparer. Comme indiqué au point 4, contrôler le bon fonctionnement du groupe de sécurité et des soupapes.

Une fois que la montée en température a été effectuée, la température réglée doit plus ou moins correspondre à la température de l'eau soutirée (après déduction de l'hystérésis de commutation et des pertes en ligne).

Lorsque l'eau se trouvant dans le réservoir est chauffée, son volume augmente. Pendant la montée en température, l'eau s'étant dilatée dans le réservoir doit être collectée dans un vase d'expansion prévu à cet effet. Le volume du vase d'expansion est indiqué dans la documentation du fabricant.

La coupure automatique de la résistance éventuellement montée resp. de la chaudière, doit être contrôlée.

Attention : Le tuyau d'évacuation et certains accessoires du groupe de sécurité peuvent devenir très chauds.

8. Mise hors service, vidange

Si l'accumulateur reste hors service ou non utilisé pendant une période prolongée, il convient alors de couper l'alimentation électrique et de l'isoler pour s'assurer de tout réenclenchement intempestif : éteindre l'interrupteur d'arrivée ou l'automate de sûreté, et s'assurer qu'une remise en marche est impossible.

Dans les pièces exposées au risque de gel, si l'appareil reste hors service pendant plusieurs jours, l'accumulateur doit être vidangé avant le début de l'hiver.

Attention : Lors de la vidange, il peut y avoir de l'eau très chaude !

En cas de risque de gel, veiller à vider tous les composants et les conduites contenant de l'eau (donc également le circuit de chauffe) jusqu'au niveau non exposé au gel.

Lors de la remise en marche de l'accumulateur, il est impératif de s'assurer que ce dernier est bien rempli d'eau et qu'il a été purgé.

9. Contrôle, maintenance, entretien

- a) Une fois que l'accumulateur a été porté à sa température maximale (~ 80 °C) la quantité d'eau dilatée représente env. 3,5 % du contenu nominal de l'accumulateur.

Contrôler régulièrement le fonctionnement de la soupape de sécurité. Lorsque l'on fait tourner ou que l'on soulève le bouton de contrôle de la soupape de sécurité pour le mettre en position "Contrôle", il faut que l'eau puisse s'écouler sans problème depuis la soupape de sûreté dans l'entonnoir d'écoulement.

Attention : Certaines pièces de la tuyauterie et des raccords de l'accumulateur peuvent devenir très chaudes.

- b) L'accumulateur ne doit être utilisé que dans le respect des conditions indiquées sur la plaque signalétique. Outre les législations et normes nationales en vigueur, il convient également de respecter les consignes locales relatives aux installations électriques et hydrauliques, ainsi que les consignes de montage et d'utilisation.

10. Branchement électrique

Consignes générales :

Le raccordement au réseau électrique doit être conforme aux législations et normes nationales en vigueur, aux conditions de branchement des installations électriques et hydrauliques locales, ainsi qu'aux consignes de montage et au mode d'emploi, et doit obligatoirement être effectué par un électricien agréé. Les mesures de protection prescrites doivent être effectuées minutieusement et assurer qu'en cas de dysfonctionnement ou de panne électrique de l'accumulateur, les autres appareils électriques ne seront pas touchés (par ex. le congélateur, les salles pour utilisation médicale, les unités d'élevage intensif, etc.).

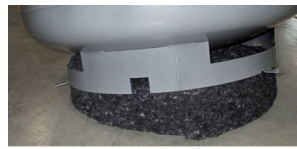
Dans les pièces contenant une baignoire ou un bac de douche, l'appareil doit être installé conformément aux législations et consignes nationales (par ex. OVE-SEV ou VDE).

Les conditions de raccordement technique (TAB) du fournisseur d'électricité doivent obligatoirement être respectées. Installer en amont du circuit électrique un interrupteur de protection contre les courants de court-circuit avec un courant de déclenchement $I_{\Delta n} \leq 30\text{mA}$. Ne raccorder l'appareil qu'à des lignes et conduites fixées.

Ces modèles d'accumulateurs ne doivent être alimentés que par un tuyau de branchement fermement fixé, et ne convient donc pas pour un branchement par fiche de prise de courant de sécurité. Le but est d'éviter les déclenchements intempestifs du RCD monté en amont.

Un dispositif de séparation sur tous les pôles doit être branché en amont de l'appareil, avec un écartement des contacts d'au moins 3 mm. Cette exigence est par ex. remplie par un disjoncteur de protection de circuit. Avant la mise en service électrique, il est impératif de remplir d'eau le réservoir d'accumulation. Conformément aux consignes de sécurité, il convient, avant chaque intervention, de couper l'alimentation électrique du réservoir d'accumulation, de le protéger contre un redémarrage, et de s'assurer qu'il est hors tension. Les opérations sur le système électrique de l'appareil doivent obligatoirement être effectuées par un électricien homologué. Le branchement électrique doit obligatoirement suivre le plan de câblage collé dans la chaufferie.

11. Montage du système d'isolation thermique



Après l'ouverture de l'emballage, placer correctement l'isolation thermique du sol ainsi que les bords. Afin d'éviter toute mise en danger de personnes placées sous votre responsabilité (p.ex. étouffement chez les enfants), il faut immédiatement éliminer tous les éléments d'emballage ou les couper en morceaux. Pour pouvoir procéder à un montage correct, il faut que l'appareil soit mis en position horizontale avant le montage.



Remonter ensuite l'élément d'isolation thermique perforé, la partie non-tissée tournée vers l'intérieur, par-dessus les raccords.



Encraner la pièce d'isolation thermique non perforée sur la barre de fermeture à crochet de la pièce d'isolation thermique déjà installée.



Pour éviter que la barre de fermeture à crochet ne s'ouvre pendant la suite du montage, il convient de bloquer les baguettes couvre-joint fournies au moyen de la barre de fermeture à crochet.



Une fois que la baguette couvre-joint a été posée, fermer le système d'isolation thermique au moyen de la deuxième barre de fermeture à crochet. Dans le cas d'une isolation thermique en 3 parties, répéter les 2 procédures précédentes.



Placer l'isolation supérieure en haut de l'accumulateur, et la fixer en pressant légèrement. Attention : Afin d'assurer une isolation thermique optimale, il ne faut pas qu'il y ait de fente d'aération entre l'isolation supérieure et le système d'isolation thermique.



Positionner correctement le couvercle avec les creux pour les baguettes à crochets en haut du système d'isolation thermique.

Remarque: Le couvercle de l'accumulateur d'énergie WES 1500, 2000, 3000 Cas-R / B ne dispose pas du capotage de finition à évidements.



Placer les rosettes fournies sur les raccords.



Ne pas plier le système d'isolation thermique ni appuyer dessus : cela risquerait de l'endommager. Une rupture provoquée par une manipulation incorrecte peut être réparée ou réduite en utilisant un souffleur à air chaud.

Attention : Selon la puissance calorifique du souffleur à air chaud, il convient de respecter une distance minimale entre le système d'isolation thermique et le souffleur à air chaud. Une flamme ouverte n'est pas autorisée.

Remarque : La température du réservoir ne doit pas dépasser 110 °C en service.





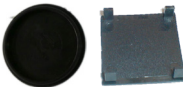

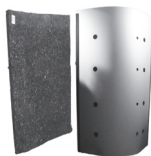
Montage des sondes à l'aide des ressorts fournis. Au total il est possible de monter 3 sondes par doigt de gant.

Pose des câbles de sonde dans le canal, sous le profilé de finition (si possible).



Une fois que le système d'isolation thermique est posé, y joindre la fiche signalétique.

12. Liste des pièces détachées

	Désignation	Numéro d'article	Types						
			WES 800 Cas-R	WES 1000 Cas-R	WES 1250 Cas-R	WES 1500 Cas-R	WES 2000 Cas-R	WES 3000 Cas-R	WES 1000 WP
	Manchon submersible								
	Ressort de blocage 14 x 8 x 90 170mm long	47600001297	x	x	x	x	x	x	x
	Baguette couvre-joint								
	Baguette couvre-joint 2690 mm (possible de la raccourcir)	47600002977	x	x	x	x	x	x	x
	Set de plaques d'ancrage rondes								
	Complément WES Cas-R	47600002492	x	x	x	x	x	x	
	Complément WES 1000 WP	47510202012							x
	Couvercle								
	Capot D998 x d60 x 70	47600002387	x	x					x
	Capot D1210 x d60 x 70	47600002397			x				
	Capot D1270 x 2	47600002897				x			
	Capot D1370 x 2	47600002907					x		
	Capot D1520 x 2	47600002917						x	
	Isolation thermique (enveloppe)								
	Isolation thermique WES 800 Cas-R	47600002217	x						
	Isolation thermique WES 1000 Cas-R	47600002227		x					
	Isolation thermique WES 1250 Cas-R	47600002237			x				
	Isolation thermique WES 1500 Cas-R / B	47600002892				x			
	Isolation thermique WES 2000 Cas-R / B	47600002902					x		
	Isolation thermique WES 3000 Cas-R / B	47600002912						x	
	Isolation thermique WES 1000 WP	47510202017							x
	Accessoires								
	Set de raccordement en cascade	40900015552	x	x	x				
	Set de raccordement en cascade	40900015562	x	x	x				

13. Garantie, garantie à raison des défauts et responsabilité du fait des produits

Les demandes en garantie, en garantie des défauts et relatives à la responsabilité sont exclues en cas de dommages physiques ou matériels si elles se basent sur une ou plusieurs des causes suivantes :

- Utilisation avec des dispositifs de sécurité ou de protection non fonctionnels,
- Poursuite de l'utilisation malgré l'apparition d'un problème,
- Montage, mise en service, utilisation ou maintenance incorrecte,
- Modifications de l'appareil,
- Montage de composants complémentaires n'ayant pas été contrôlés avec l'appareil,
- Réparations effectuées de manière incorrecte,
- Pas d'utilisation des pièces Weishaupt d'origine,
- Produits non adaptés,
- Défauts dans les conduites d'alimentation.

Les points ci-après entraînent automatiquement une exclusion de toute garantie, garantie des défauts et de toute responsabilité :

Transport non conforme, usure normale, endommagement intentionnel ou dû à une négligence, emploi de la force sous quelque forme que ce soit, endommagements mécaniques, ou dommages provoqués par le gel ou provoqués en dépassant, ne serait-ce qu'une fois, la pression de service indiquée sur la plaque signalétique, utilisation d'éléments de raccordement non conformes à la norme ou, sur le ballon, d'éléments de raccordement qui ne fonctionnent pas ou également de robinets de puisage non appropriés ou ne fonctionnant pas. Le bris de pièces plastiques, les éventuelles différences de couleurs, les dommages dus à une utilisation non conforme, en particulier à un non-respect des consignes de montage et d'utilisation (mode d'emploi et d'installation), les dommages dus à des influences extérieures, un branchement sur le mauvais courant, les dommages de corrosion dus à une eau corrosive (impropre à la consommation) conformément aux législations nationales (décret européen sur l'eau potable, lois nationales sur l'eau potable), les divergences avec la température effective de l'eau potable au niveau de l'armature du réservoir allant jusqu'à 10 °K (hystérésis du régulateur et possible refroidissement par les conduites), conductivité trop faible de l'eau (au moins 150 µs/cm), usure due à l'utilisation de l'anode en magnésium (pièce d'usure), entartrement naturel, manque d'eau, incendie, inondations, coup de foudre, surtension, panne d'électricité et tout autre événement de force majeure. L'utilisation de composants non-originaux et non-connus de l'entreprise, comme p.ex. thermoplongeur, anode protectrice, thermostat, thermomètre, échangeur thermique à tubes à ailettes, etc., des composants ajoutés de manière non-isolés par rapport au ballon, pénétrations de corps étrangers dans l'eau ou réactions électrochimiques (p.ex. installations combinées), non-respect des documents de planification, non-respect des délais pour le renouvellement de l'anode protectrice non documenté, nettoyage non réalisé et manipulation incorrecte et tout non-respect de la norme provoquant une perte de valeur de l'appareil ou en limitant le bon fonctionnement, ne serait-ce que légèrement. Il est impératif de respecter toutes les consignes aux normes DIN 1988 (EN 806), DIN 1717, VDI 2035, ainsi que toutes les prescriptions et lois nationales correspondantes en vigueur.

Un programme complet : une technique fiable, un service rapide et professionnel

	<p>Brûleurs W jusqu'à 570 kW</p> <p>Les brûleurs compacts, éprouvés des millions de fois, sont fiables et économiques. Les brûleurs fioul, gaz et mixtes s'appliquent aux habitats individuels, collectifs et au tertiaire. Grâce à leur chambre de mélange spéciale, les brûleurs purflam® garantissent une combustion du fioul sans suie et des émissions de NO_x très basses.</p>	<p>Chaudières à condensation murales pour gaz jusqu'à 240 kW</p> <p>Les chaudières à condensation murales WTC-GW se distinguent par leur concept intuitif pour une utilisation simple et une efficacité maximale. Elles conviennent parfaitement à l'habitat individuel et collectif, en neuf et en rénovation.</p>	
	<p>Brûleurs monarch® WM et industriels jusqu'à 11.700 kW</p> <p>Les légendaires brûleurs industriels sont robustes et flexibles. Les multiples variantes d'exécution de ces brûleurs fioul, gaz et mixtes offrent une possibilité d'installation dans les applications les plus diverses et les domaines les plus variés.</p>	<p>Chaudières à condensation au sol gaz et fioul jusqu'à 1.200 kW</p> <p>Les chaudières à condensation gaz WTC-GB (jusque 300 kW) et fioul WTC-OB (jusque 45 kW), au sol, sont performantes, flexibles et respectueuses de l'environnement. Une installation en cascade jusqu'à quatre chaudières à condensation gaz permet de couvrir de grandes plages de puissances.</p>	
	<p>Brûleurs WKmono 80 jusqu'à 17.000 kW</p> <p>Les brûleurs de la série WKmono 80 sont les plus puissants des brûleurs monoblocs Weishaupt. Spécialement conçus pour des applications industrielles, ils sont livrables en exécution fioul, gaz ou mixte.</p>	<p>Systèmes solaires</p> <p>Esthétiques, les capteurs solaires complètent idéalement les systèmes de chauffage Weishaupt pour la préparation d'eau chaude solaire ou l'appoint chauffage. Les variantes en superposition, intégration de toiture ou toit plat permettent d'installer les capteurs solaires sur presque toutes les configurations de toitures.</p>	
	<p>Brûleurs WK jusqu'à 32.000 kW</p> <p>Les brûleurs industriels construits selon un principe modulaire sont flexibles, robustes et puissants. Ces brûleurs fioul, gaz et mixtes fonctionnent de manière fiable même dans les conditions les plus extrêmes.</p>	<p>Préparateurs ECS/Accumulateurs d'énergie</p> <p>Weishaupt propose un vaste programme de préparateurs ECS et d'accumulateurs d'énergie pour différentes sources de chaleur et des capacités de 70 à 3.000 litres. Les préparateurs de 140 à 500 litres disposent d'une nouvelle isolation thermique composite avec panneau isolant sous vide pour une efficacité énergétique encore meilleure.</p>	
	<p>Gestion technique de bâtiments Neuberger</p> <p>Weishaupt propose des techniques modernes de mesure et de régulation, de l'armoire de commande électrique à la gestion technique de bâtiments. Ces techniques sont économiques, flexibles et orientées vers l'avenir.</p>	<p>Pompes à chaleur jusqu'à 180 kW</p> <p>Les pompes à chaleur exploitent la chaleur de l'air, du sol et de l'eau. Certains systèmes permettent également de rafraîchir les bâtiments. La mise en cascade de plusieurs pompes à chaleur permet d'accroître la puissance quasiment sans limite.</p>	
	<p>Service</p> <p>Les clients Weishaupt peuvent se fier à un service après-vente compétent et disponible. Les techniciens Weishaupt sont qualifiés et compétents pour l'ensemble de la gamme de produits, des brûleurs aux pompes à chaleur, des chaudières à condensation aux systèmes solaires.</p>	<p>Forage géothermique</p> <p>Par sa filiale BauGrund Süd, Weishaupt propose également la prestation de forage. Avec une expérience de plus de 12.000 installations et plus de 2 millions de mètres de forage, BauGrund Süd offre un programme complet de prestations.</p>	